

### DE DORPSWACHTER VAN SLOTERDIJK

De dorpswachter is de gastheer en kenner van het dorp. Hij geeft rondleidingen door het dorp en maakt de Amsterdammers attent op de verborgen geschiedenis van Sloterdijk. De woning biedt de mogelijkheid om vier gasten te laten overnachten en is ook de verblijfplaats van de dorpswachter zelf. De woning zet Sloterdijk weer op de kaart.

Het dorp staat met de rug naar de stad. Beide lijken zich niets van elkaar aan te trekken. Door haar ligging, richting en vorm maakt de woning een verbinding tussen dorp en stad. Ook de routespeelt hierin een belangrijke rol.

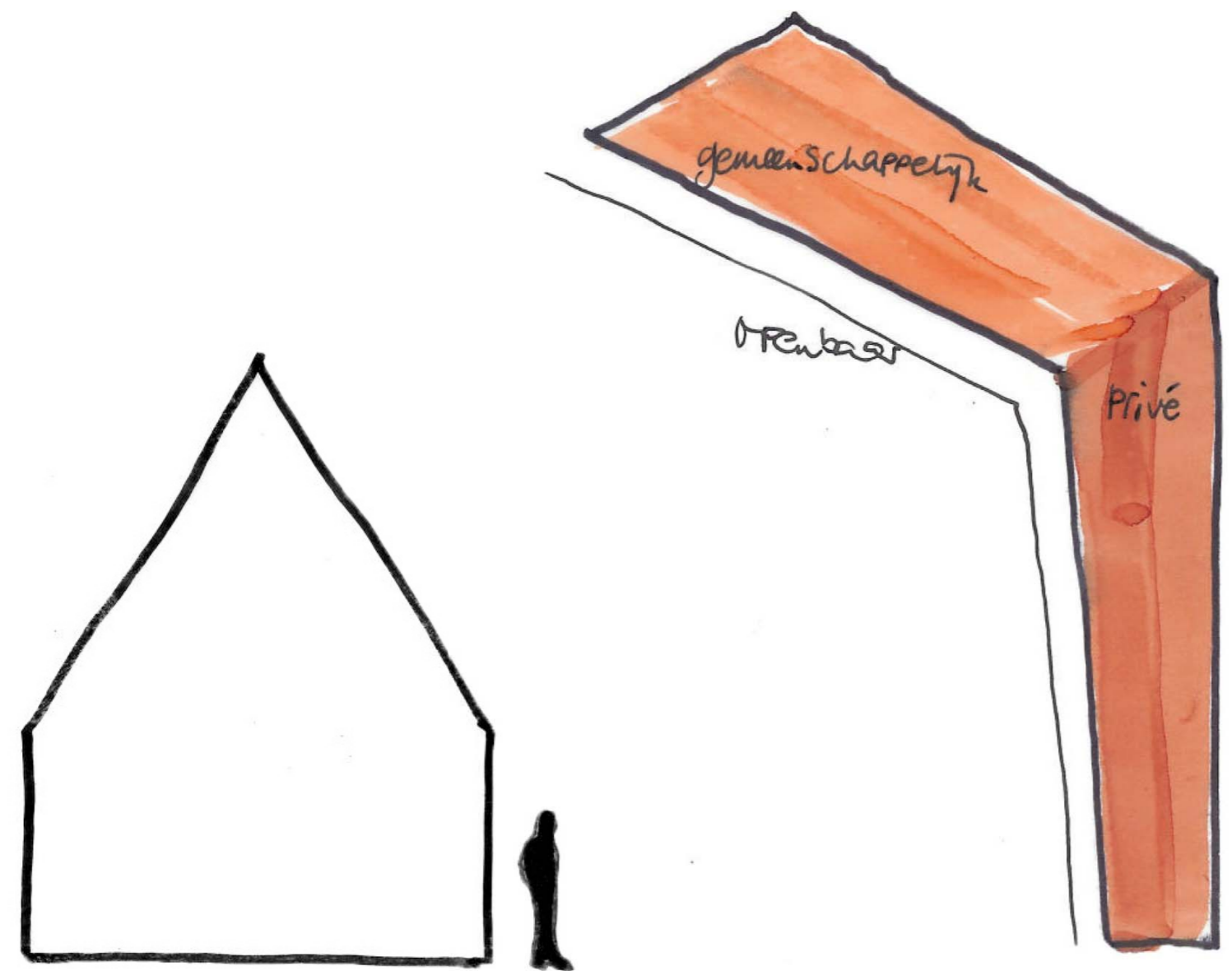


REFERENTIEBEELDEN



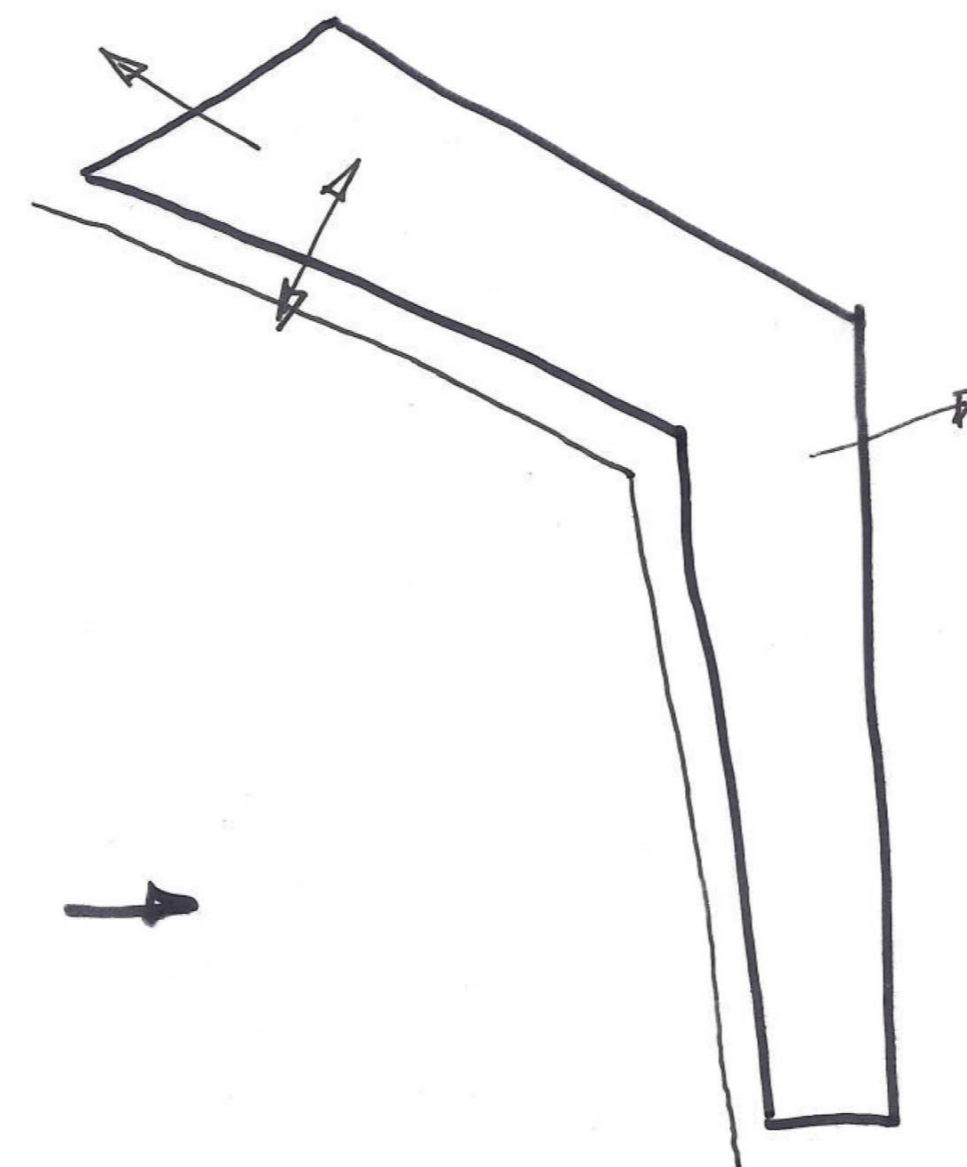
MAQUETTEFOTO'S

ANALYSE SITUATIE

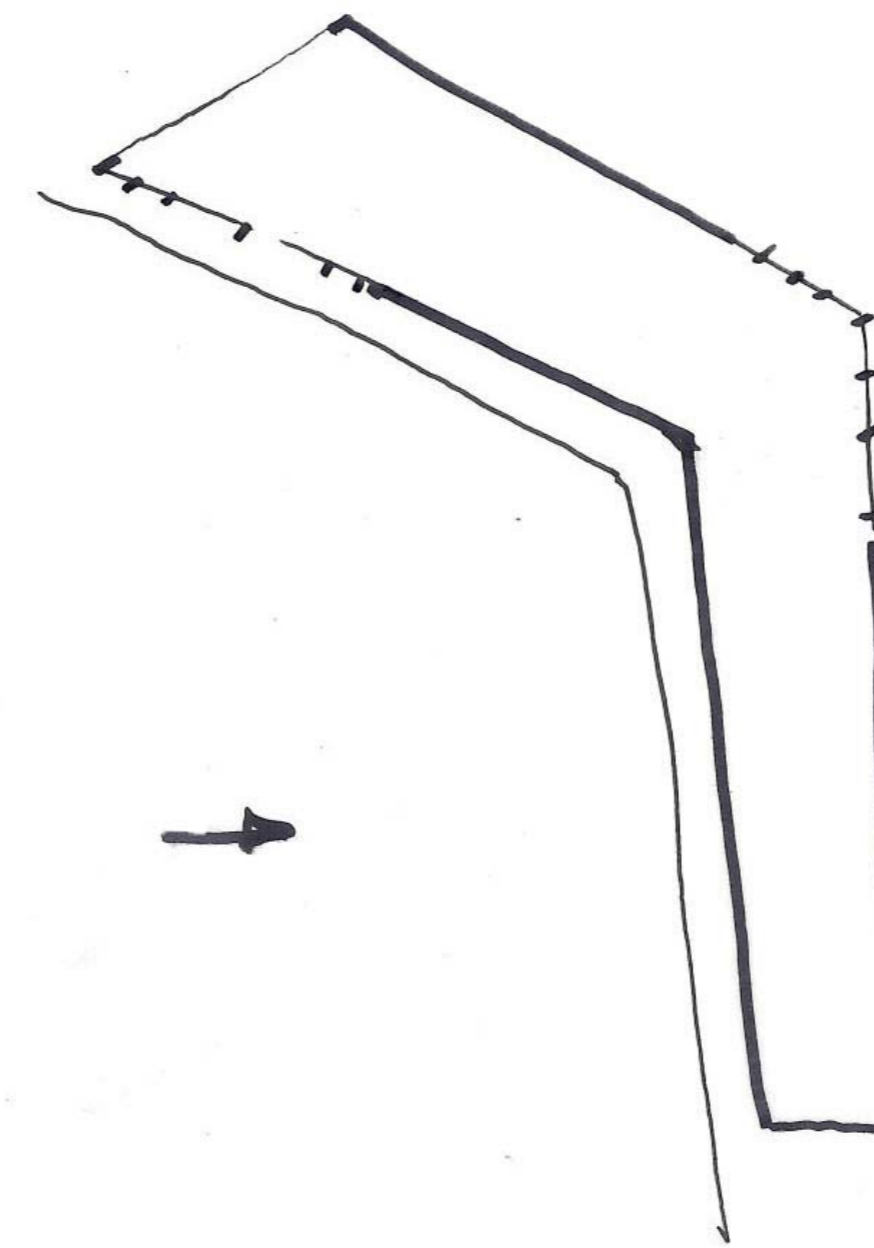


VORM

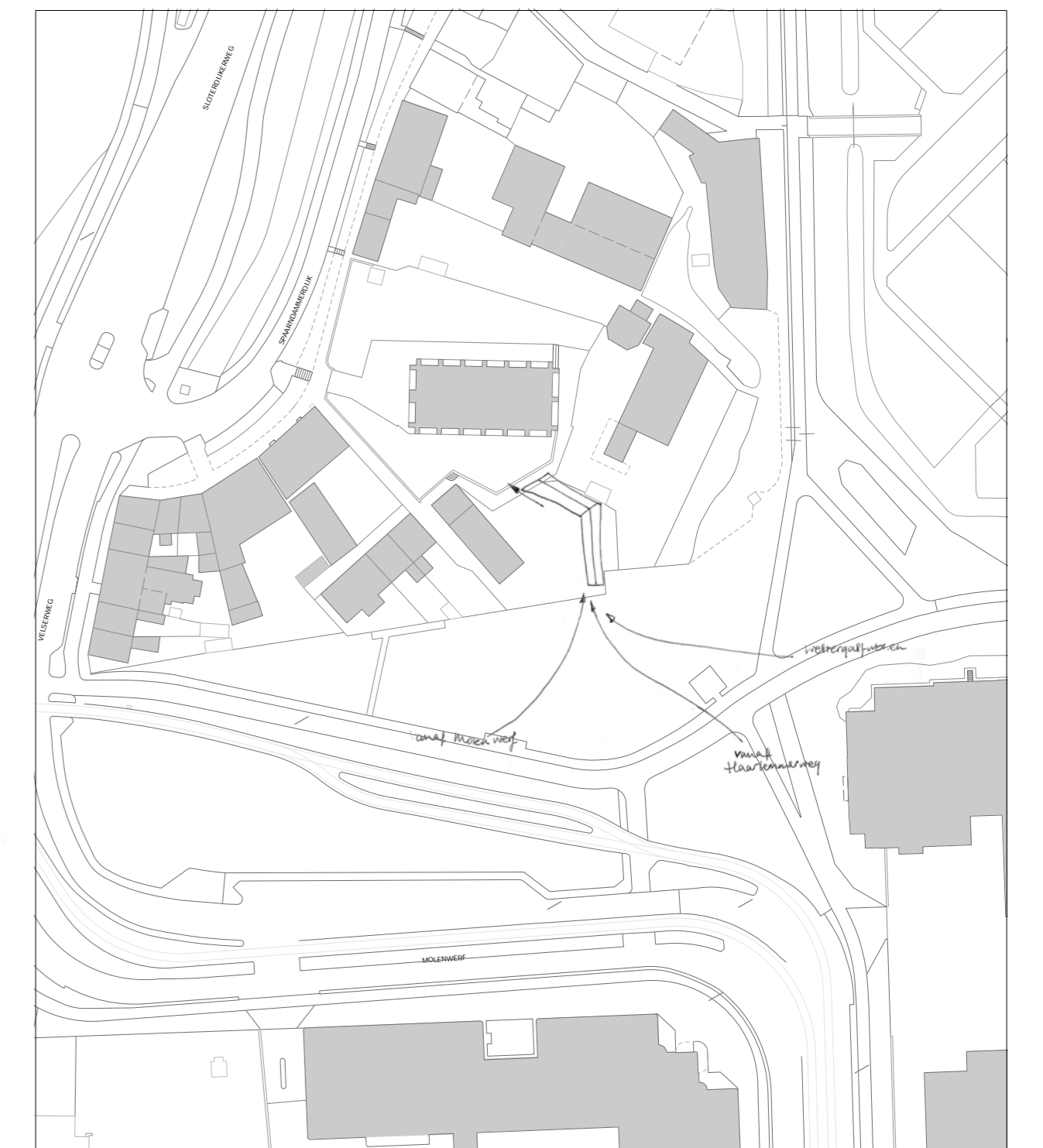
PRIVE - OPENBAAR



CONTACT



OPEN - GESLOTEN



CONTACT MET STAD